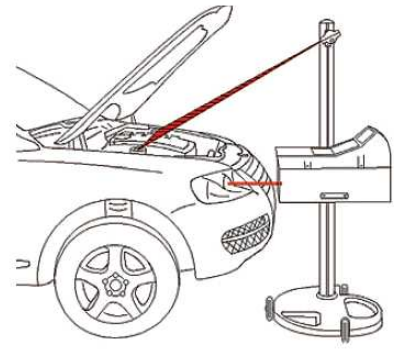
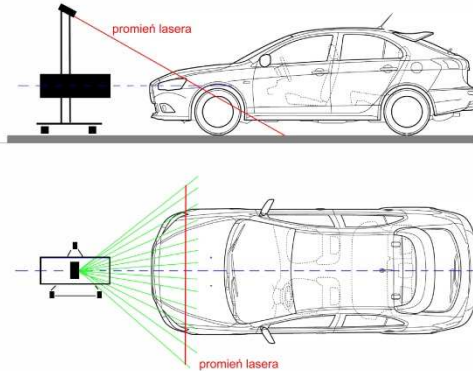


Urządzenie do kontroli Świąteł PRO LUX L2 DY PP

- pomiar cyfrowy w kcd
- bazowanie laserowe względem pojazdu
- centrowanie laserowe głowicy pomiarowej względem reflektora
- pokrętko do regulacji inklinacji (% pochylenia)
- kolumna wykonana z aluminium
- lekki system ślizgowy do regulacji wysokości położenia głowicy pomiarowej
- obudowa z tworzywa sztucznego w różnych kolorach



Bazowanie laserowe
wzg. środka reflektora



Bazowanie laserowe
wzg. pojazdu



Stabilny trójkołowy wózek



Cena detaliczna
3 600 zł netto

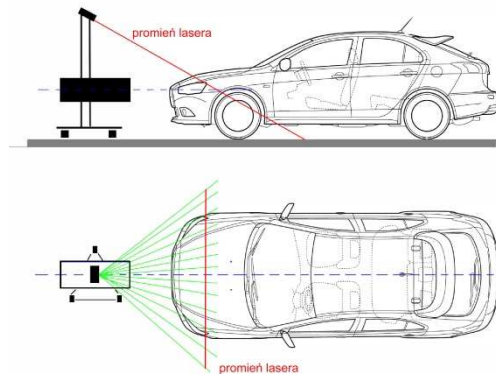
PRO LUX CTF5 - urządzenie do kontroli świateł z wydrukiem

- **pomiar cyfrowy w kcd**
- bazowanie laserowe względem pojazdu
- centrowanie laserowe głowicy pomiarowej względem reflektora
- pokrętko do regulacji inklinacji (% pochylenia)
- opcjonalnie możliwe podłączenie do PC z wykorzystaniem dodatkowego oprogramowania
- drukarka: wydruk zawiera następujące informacje:
 - a. pozycja świateł mijania: dobra/zła
 - b. wartość światłości świateł mijania
 - c. pozycja świateł drogowych: dobra/zła
 - d. wartość światłości świateł drogowych
 - e. pozycja świateł przeciwmgłowych: dobra/zła
 - f. wartość światłości świateł przeciwmgłowych

pomiar w kcd



Bazowanie laserowe
wzg. środka reflektora



Bazowanie laserowe
wzg. pojazdu

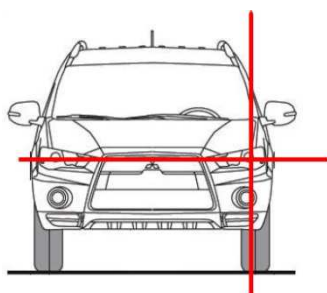


**Cena detaliczna
8000 zł netto**

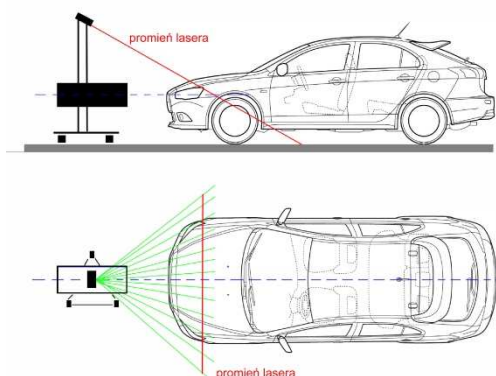


PRO LUX PROFI CAMERA SYSTEM - urządzenie do kontroli świateł z wydrukiem, kamerą pomiarową i matrycą LCD

- **pomiar cyfrowy w kcd**
- bazowanie laserowe względem pojazdu
- centrowanie laserowe głowicy pomiarowej względem reflektora laserem krzyżowym – bardzo szybkie, wygodne i dokładne
- automatyczna regulacji inklinacji poprzez oprogramowanie urządzenia
- opcjonalnie możliwe podłączenie do PC poprzez kabel lub bezprzewodowo poprzez Bluetooth
- drukarka: wydruk zawiera następujące informacje:
 - a) pozycja świateł mijania: dobra/zła
 - b) wartość światłości świateł mijania
 - c) pozycja świateł drogowych: dobra/zła
 - d) wartość światłości świateł drogowych
 - e) pozycja świateł przeciwmgłowych: dobra/zła
 - f) wartość światłości świateł przeciwmgłowych

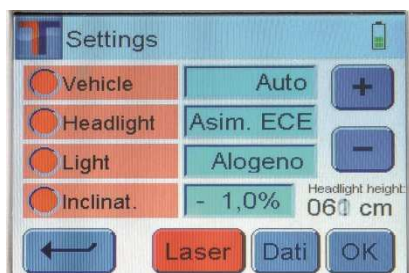


Bazowanie laserem krzyżowym
wzg. środka reflektora

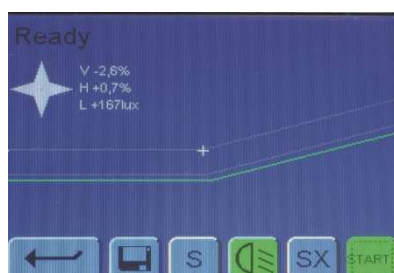


Bazowanie laserowe
wzg. pojazdu

pomiar w kcd



Obsługa każdego rodzaju świateł
HAL, Xenon, LED, FULL LED



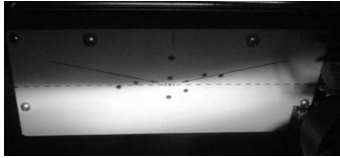

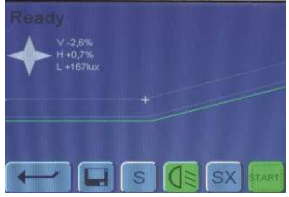

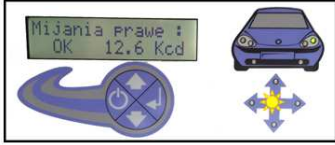

Precyzyjna granica światła-cienia
i łatwa płynna regulacja



Wygodny i precyzyjny system
ślizgowy regulacji góra/dół

**Cena detaliczna
14 900 zł netto**

Typ	ProLux L2DY	ProLux CTF5	ProLux Profi Camera System
Pomiar w [kcd]	TAK	TAK	TAK
Bazowanie laserowe względem pojazdu	TAK	TAK	TAK
Centrowanie laserowe względem reflektora	punktowe	punktowe	Szybki i dokładny laser krzyżowy
Pokrętko regulacji pochylenia	TAK	TAK	NIE (automatyczna korekta przez program komputerowy)
Wózek jezdny	3 kołowy	3 kołowy	4 kołowy - stabilniejszy
System przesuwania pionowego głowicy	Z blokadą zwalnianą ręcznie	Z blokadą zwalnianą ręcznie	Płynny góra dół z systemem przeciwwagi ślizgowej
Drukarka zintegrowana	NIE	TAK	TAK
Możliwość komunikacji z PC w opcji	NIE	TAK kablem	TAK kablem lub przez Bluetooth
Ekran pomiarowy	3 punktowy - fotodiody	12 punktowy - fotodiody + płyta elektroniczna	Matryca światłoczuła 5,7" + kamera pomiarowa

Regulacja położenia granicy światła i cienia	optyczna	Dokładna elektroniczna	Bardzo precyzyjna elektroniczna z granicami tolerancji
			
Wizualizacja	Wyświetlacz segmentowy	Wyświetlacz alfanumeryczny	Matryca LCD sterowana dotykowo
			
Zdjęcie obrazu płamy świetlnej	-----	-----	TAK
Kod	Art. 12066 PP/L2/D/Y:	Art. 2505 P LL L1	Art. 12999 L2 P
Cena detaliczna	3 300 PLN	7 400 PLN	13 800 PLN
OPCJE:	BRAK	Kolumna z płynnym ślizgiem góra/dół z systemem przeciwwagi oraz wózek czterokołowy oraz obudowa new design + 2900 PLN (Art. 12995 P LL L1)	BRAK